



GOOD DESIGN GUNMA



平成15年度

## グッドデザインぐんま商品選定証

選定番号	6
商品名	グッドリッド(側溝用蓋)
型式	GL-30
申請者	トキワコンクリート工業株式会社
デザイナー	申請者に同じ

上記商品はそのデザインが優れたものとして選定されたことを証します

平成16年2月5日

群馬県知事 小寺弘之





# 人に優しい段差0!

しかも施工がしやすく安価で歩きやすい。



GL-30 道路公団上信越道側道妙義町



GLB-24 伊勢崎市山王町



GL-24 藤岡市本郷住宅団地



GL-40 高崎市貝沢町



GL-36 前橋市日吉町



GLB-30 伊勢崎市茂呂町



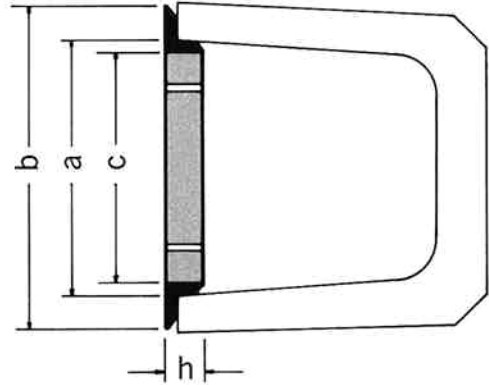
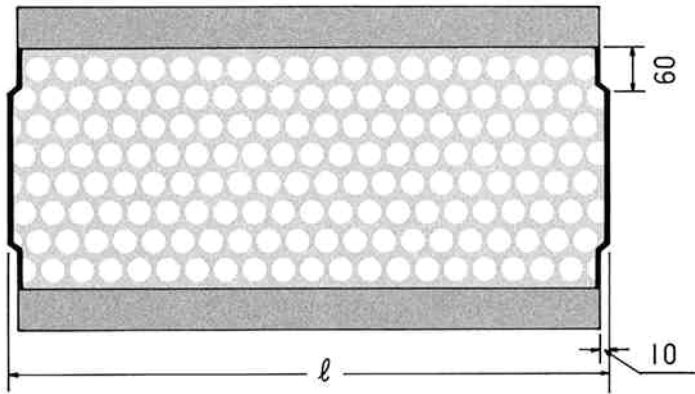
GL-24 高崎市飯塚町

特殊溝蓋

# グッドリッド

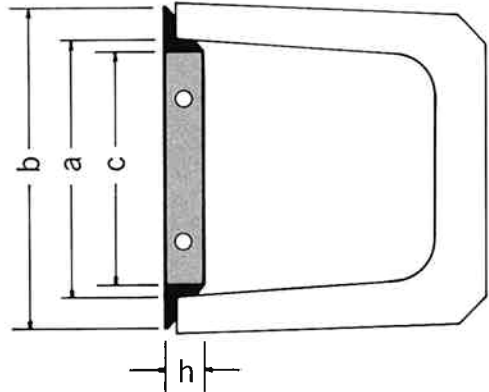
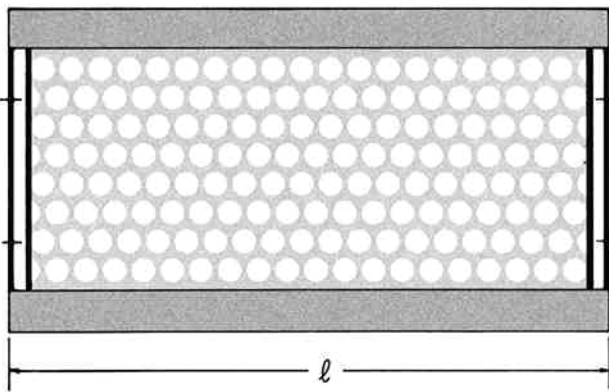
# グッドリッド

## GL型



## GLB型

(接続用ボルト穴付き)



みぞ幅 a mm	呼び名	製品寸法				鉄筋				山形鋼 mm	重量 kg
		b	c	h	l	たて筋		よこ筋			
						径	本	径	本		
180	GL-18 GLB-18	240	160	40	995	D10	3	D10	8	40×40×5	28
240	GL-24 GLB-24	320	220	50	995	D10	4	D10	10	50×50×4	36
300	GL-30 GLB-30	375	275	50	995	D10	4	D13	10	50×50×6	46
360	GL-36 GLB-36	435	335	50	995	D10	4	D13	10	50×50×6	54
450	GL-45 GLB-45	550	420	65	995	D10	5	D13	12	65×65×8	83
600	GL-60 GLB-60	720	570	75	995	D10	5	D13	12	75×75×9	132

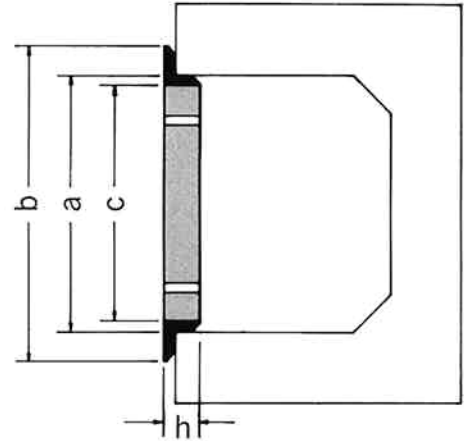
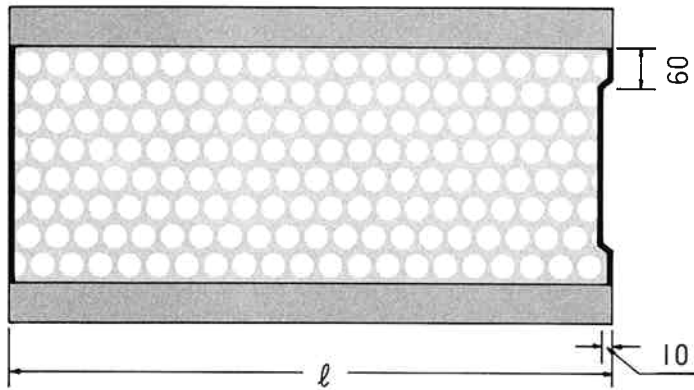
※寸法に応じて受注生産致します。

※製品は改良の為予告なく仕様の変更をする場合があります。

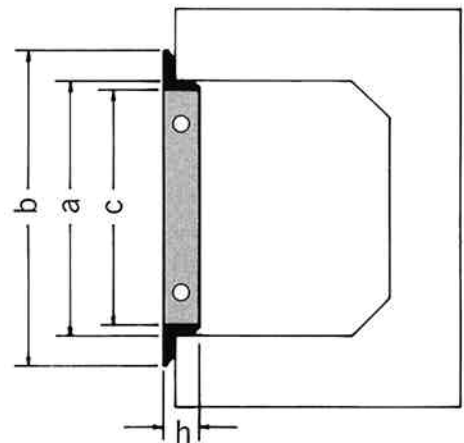
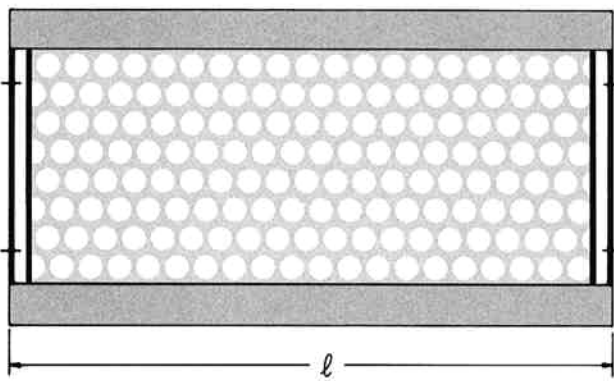


# グッドリッド

## 20GL型



## 20GLB型 (接続用ボルト穴付き)



みぞ幅 a mm	呼び名	製品寸法				鉄筋				山形鋼 mm	重量 kg
		b	c	h	ℓ	たて筋		よこ筋			
						径	本	径	本		
180	20GL-18 20GLB-18	260	160	50	995	D10	3	D10	10	50×50×6	31
240	20GL-24 20GLB-24	315	215	50	995	D10	4	D13	12	50×50×6	39
300	20GL-30 20GLB-30	395	265	65	995	D10	5	D13	13	65×65×8	62
360	20GL-36 20GLB-36	455	325	65	995	D10	5	D13	13	65×65×8	73
450	20GL-45 20GLB-45	565	415	75	995	D10	6	D13	15	75×75×9	104
600	20GL-60 20GLB-60	740	560	90	995	D10	6	D13	15	90×90×10	160

※寸法に応じて受注生産致します。

※製品は改良の為に予告なく仕様の変更をすることがあります。

# グッドリッドGL・GLBタイプとは

従来のコンクリート製溝蓋と違いアングルとの組合せにより次のようなすぐれた利点があります。

- 軽い
- 取り扱いが容易
- 取り付け、取りはずしが楽です
- 路面と平ら

## ● グレーチングとの違い

- すべらない
- 歩きやすい
- 安価

※アングル部分は溶融亜鉛メッキ処理をしております。



GL-30 富岡市君川町



GL-24 赤堀町公園



GL-40 藤岡市下栗須町



GLB-30 榛名町



GL-60 高崎市高関町



GL-30 前橋市三俣町



GL-30 藪塚本町



GL-40 高崎市貝沢町



GLB-30 前橋市三俣町



GL-36 高崎市稲荷町

## ■ 製造元

日本工業規格表示許可工場

 トキワコンクリート工業株式会社

本社・工場 群馬県前橋市荒子町1601  
TEL.0272-68-2405(代) FAX.0272-68-3325

## ■ 取扱店